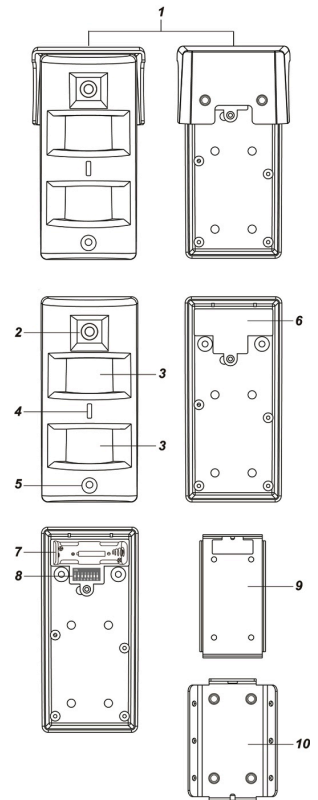


Détecteur infrarouge photo extérieur 852EX-ZBS

A. Identification

1. Pare-soleil
2. Lentille appareil photo
3. Capteurs infrarouges
4. Voyant + Bouton
 - 1 clignotement (et flash) : envoi de la trame d'enregistrement
 - 2 clignotements : enregistrement du détecteur dans la centrale
 - Clignotements : transmission d'images à la centrale en présence d'un défaut (piles faibles)
 - Allumé 2 secondes en mode normal : détection d'un mouvement en présence d'un défaut (piles faibles)
 - 1 clignotement toutes les 20 minutes : perte de signal entre le détecteur et la centrale
 - Allumé 30 secondes : cycle d'initialisation du détecteur en présence d'un défaut (piles faibles)
5. Flash
6. Capot du compartiment à piles
7. Compartiment à piles
8. Dip switches
9. Fixation du détecteur
10. Rotule murale



B. Enregistrement

Le détecteur ne peut être enregistré dans la centrale que pendant les 3 premières minutes suivant l'insertion des piles.

1. Desserrer les vis du pare-soleil pour le retirer puis ouvrir le compartiment à piles.
2. Régler les dip switches en fonction de l'environnement.
3. Insérer les piles pour activer le détecteur.
4. Mettre la centrale en mode Enregistrement (via l'application mobile ou le site web).
5. **Pendant les 3 premières minutes suivant l'activation**, appuyer sur le bouton pendant environ 10 secondes, relâcher lorsque le voyant ainsi que le flash clignotent 1 fois.
6. Après avoir rejoint le réseau ZigBee, le voyant clignote 2 fois.
7. Le détecteur doit alors être enregistré dans le système. Veuillez vérifier dans la centrale que l'enregistrement s'est bien déroulé.

C. Installation

Le détecteur peut être fixé à plat sur un mur ou en angle. Dans tous les cas, utiliser la rotule murale pour ajuster l'orientation.

Vérification du niveau radio

Avant de fixer le détecteur, vérifier son niveau RSSI en mettant la centrale en mode test puis en appuyant une fois sur le bouton :

- si le niveau est égal ou supérieur à 5, installer le module.
- si le niveau est inférieur à 5, trouver un autre emplacement.

Recommandations

Il est recommandé d'installer le détecteur :

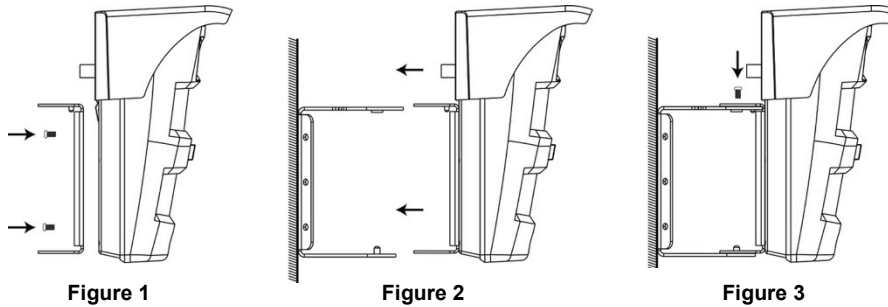
- à une hauteur de 1,8 m s'il est utilisé dans un espace clos.
- à une hauteur de 1,2 m s'il est utilisé dans un espace ouvert.
- dans un coin pour élargir le champ de vision.
- dans un endroit dégagé.
- dans un endroit où l'intrus passerait normalement à travers le champ de détection.

Avertissements

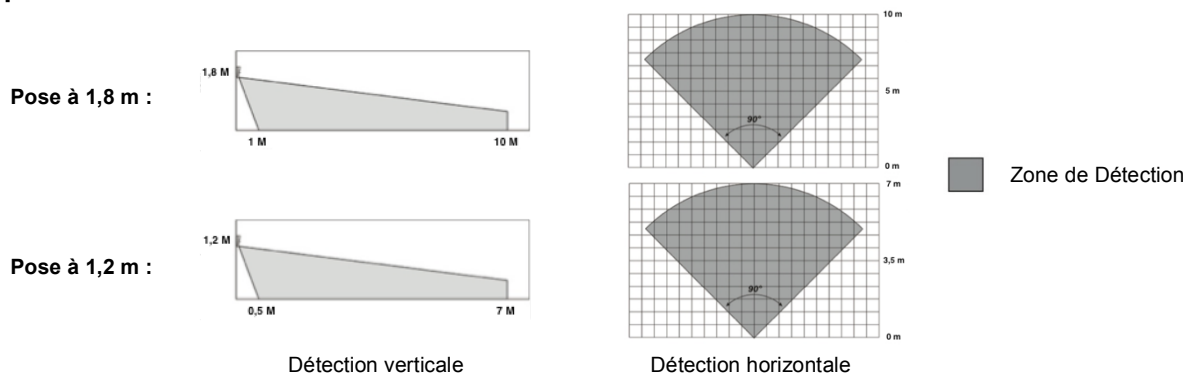
- Ne pas installer le détecteur exposé directement au soleil.
- Ne pas installer dans des espaces où le changement de température est rapide.
- Ne pas installer d'obstacles dans la zone de détection.
- Ne pas installer au-dessus d'une source de chaleur.
- Eliminer toute surface réfléchissant la lumière ainsi que les flaques d'eau de la zone de détection.

Installation

1. Repérer et percer les trous sur le mur à plat ou en angle à l'aide de la rotule murale.
2. Visser la rotule murale au mur.
3. Visser la fixation sur la face arrière du détecteur. **(Figure 1)**
4. Clipser le détecteur sur la rotule en ajustant l'angle de détection à l'aide des trous situés sur la partie supérieure de la rotule. **(Figure 2)**
5. Serrer la vis en haut de la rotule pour fixer le détecteur. **(Figure 3)**



Champ de détection



Les diagrammes ci-dessus sont valables pour une température de 25°C.

D. Fonctionnement

Capture d'image

Lorsque le système est en marche, en cas de détection de mouvement, le détecteur peut prendre 3 ou 6 images d'alarme ayant une résolution de 640 x 480 ou 320 x 240 (à définir dans la centrale).

Une demande d'image manuelle peut également être réalisée.

Période d'initialisation

Lorsque le système est mis en marche, le détecteur a une période d'initialisation de 70 secondes.

Lorsque le détecteur est mis en mode test, il a une période d'initialisation de 60 secondes.

Aucune détection n'est possible durant cette période.

Période d'inhibition

Lorsque le dip switch 1 est mis sur OFF, le détecteur a un temps d'inhibition d'environ 1 minute pour économiser ses piles.

Après une transmission de détection de mouvement et de photos, le détecteur ne transmet plus aucune détection ni photo pendant la période d'inhibition.

Si un mouvement est détecté pendant la période d'inhibition, celle-ci est prolongée d'1 minute supplémentaire.

Fonction de double détection

Lorsque le dip switch 7 est mis sur ON, la fonction de double détection est activée.

Le détecteur ne transmet une alarme à la centrale qu'en cas de détection de deux mouvements dans un délai de 10 secondes.

Si la fonction est désactivée, le détecteur transmet une alarme à la centrale à chaque fois qu'un mouvement est détecté.

Mode test

Le mode test sert à tester le champ de détection du détecteur.

- Appuyer sur le bouton pendant 3 secondes. Le détecteur entre en mode test.
- Pendant les 60 premières secondes, le détecteur est en période d'initialisation, aucune détection n'est donc possible.
- A l'issue de ces 60 secondes, le champ de détection peut être testé pendant 3 minutes.
- Le voyant s'allume quand le détecteur fait une détection.

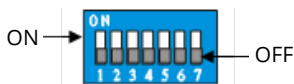
< NOTE >

☞ Le mode test est utilisé pour tester le champ de détection et non pour prendre des photos.

Dip switches

Pour des performances optimales, régler les dip switches selon l'environnement du détecteur.

Si le réglage des dip switches n'est pas bon, les performances du détecteur sont réduites, de fausses alarmes peuvent être déclenchées et certains mouvements peuvent ne pas être détectés.



SW1		Période d'inhibition
ON		Désactiver
OFF		Activer (par défaut)
SW2		Réservé
SW3		Réglage environnement 1
ON		Détecteur face à un mur à moins de 10 m
OFF		Détecteur face à un espace ouvert (pas de mur à moins de 10 m) (par défaut)
SW4		Réglage environnement 2
ON		Détecteur face à une pelouse (par défaut)
OFF		Détecteur face à un sol rocheux ou en béton
SW5	SW6	Sensibilité
ON	ON	Basse, animaux de 75 cm / 60 kg (par défaut)
ON	OFF	Moyenne, animaux de 60 cm / 40 kg
OFF	ON	Haute, animaux de 45 cm / 30 kg
OFF	OFF	Supérieure, animaux de 30 cm / 20 kg
SW7		Double détection
ON		Activer (par défaut)
OFF		Désactiver
SW8		Réservé

Supervision

Le détecteur envoie une trame de supervision toutes les 30 minutes à la centrale.

Une trame de supervision peut également être transmise manuellement en appuyant sur le bouton.

E. Piles

Le détecteur photo est alimenté par deux piles L91 1.5 V AA Lithium.

Lorsque le niveau des piles est faible, un signal est envoyé à la centrale.

Remplacement des piles

1. Enlever les piles usagées.
2. Appuyer 2 fois sur le bouton pour décharger complètement le détecteur.
3. Insérer les piles neuves.

F. Retour usine

Pour supprimer le détecteur du réseau actuel et le connecter à un nouveau réseau, il faut utiliser la fonction Retour usine pour effacer les paramètres stockés dans le détecteur et lui permettre de rechercher un nouveau réseau ZigBee. Pour effectuer un retour usine :

1. Le détecteur ne peut être réinitialisé que pendant les 3 premières minutes après l'insertion des piles. Si les piles ont été insérées depuis plus de 3 minutes, les enlever et les réinsérer.
2. Appuyer sur le bouton pendant environ 10 secondes, relâcher lorsque le voyant ainsi que le flash clignotent 1 fois.
3. Le détecteur a été réinitialisé aux paramètres d'usine par défaut et toutes les informations de son réseau précédent ont été effacées.