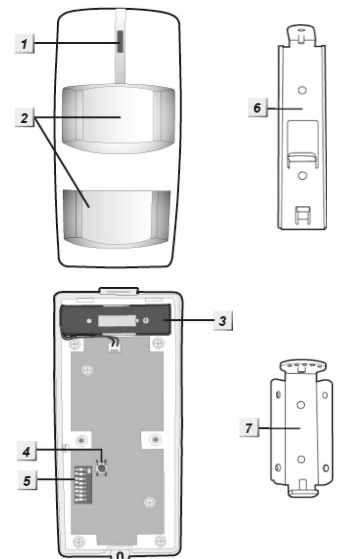


Détecteur infrarouge extérieur EIR-23-F1

A. Identification

1. Voyant + Bouton
 - Clignotements pendant 30 secondes : période d'initialisation
 - Clignotements :
 - envoi d'une trame radio
 - activation du détecteur en présence d'un défaut (piles faibles ou autoprotection ouverte)
 - activation du détecteur en mode test
 - ouverture de l'autoprotection
2. Capteurs infrarouges
3. Compartiment à piles
4. Autoprotection
5. Dip switches
6. Fixation du détecteur
7. Rotule murale



B. Enregistrement

1. Ouvrir le détecteur et régler les dip switches en fonction de l'environnement.
2. Insérer les piles pour activer le détecteur.
3. Le détecteur entre dans sa période d'initialisation de 30 secondes. Le voyant clignote durant cette période.
4. Mettre la centrale en mode Enregistrement (via l'application mobile ou le site web).
5. Appuyer sur le bouton, le voyant clignote.
6. Le détecteur doit alors être enregistré dans le système. Veuillez vérifier dans la centrale que l'enregistrement s'est bien déroulé.
7. Refermer le détecteur.

C. Installation

Le détecteur peut être fixé à plat sur un mur ou en angle. Dans tous les cas, utiliser la rotule murale. Celle-ci sert à l'orientation du détecteur.

Vérification du niveau radio

Avant de fixer le détecteur, vérifier son niveau RSSI en mettant la centrale en mode test puis en appuyant une fois sur le bouton :

- si le niveau est égal ou supérieur à 4, installer le module.
- si le niveau est inférieur à 4, trouver un autre emplacement.

Recommandations

Il est recommandé d'installer le détecteur :

- à une hauteur de 1,9 m maximum pour des performances optimales.
- dans un coin pour élargir le champ de vision.
- dans un endroit dégagé.
- dans un endroit où l'intrus passerait normalement à travers le champ de détection.

Avertissements

- Ne pas installer le détecteur exposé directement au soleil.
- Ne pas installer dans des espaces où le changement de température est rapide.
- Ne pas installer d'obstacles dans la zone de détection.
- Ne pas installer au-dessus d'une source de chaleur.
- Eliminer toute surface réfléchissant la lumière ainsi que les flaques d'eau de la zone de détection.

Installation

1. Repérer et percer les trous sur le mur ou en angle à l'aide de la rotule murale.
2. Visser la rotule murale au mur.
3. Visser la fixation du détecteur sur la face arrière du détecteur. **(Figure 1).**
4. Clipser le détecteur sur la rotule en ajustant l'angle de détection à l'aide des trous situés sur la partie supérieure de la rotule. **(Figure 2).**
5. Serrer la vis en haut de la rotule pour fixer le détecteur. **(Figure 3).**

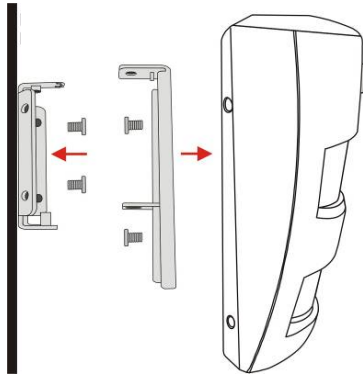


Figure 1

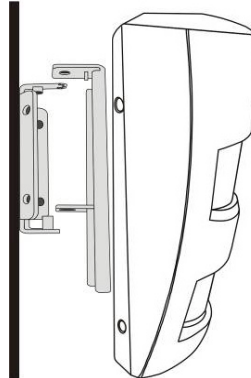


Figure 2

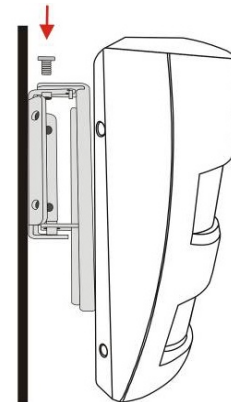
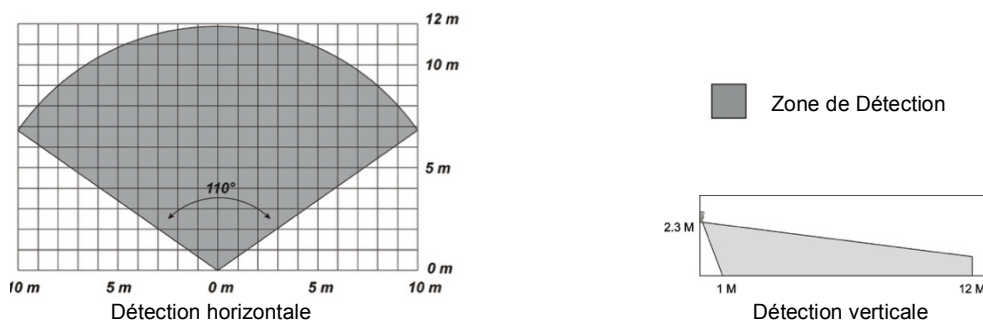


Figure 3

Champ de détection



Les diagrammes ci-dessus sont valables pour une température de 25 °C.

D. Fonctionnement

Période d'initialisation

Lorsque le détecteur est activé (retrait de la languette de protection de la pile ou insertion de nouvelles piles), celui-ci a une période d'initialisation de 30 secondes.

Il n'est ni possible d'enregistrer le détecteur ni de détecter un mouvement durant cette période.

Période d'inhibition

Le détecteur a un temps d'inhibition d'environ 1 minute pour économiser ses piles.

Après une transmission de détection de mouvement, le détecteur ne transmet plus aucune détection pendant la période d'inhibition.

Si un mouvement est détecté pendant la période d'inhibition, celle-ci est prolongée d'1 minute supplémentaire.

Fonction de double détection

Lorsque le dip switch 7 est mis sur ON, la fonction de double détection est activée.

Le détecteur ne transmet une alarme à la centrale qu'en cas de détection de deux mouvements dans un délai de 10 secondes.

Si la fonction est désactivée, le détecteur transmet une alarme à la centrale à chaque fois qu'un mouvement est détecté.

Mode test

Le mode test sert à tester le champ de détection du détecteur.

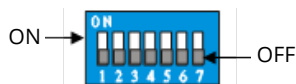
- Appuyer sur le bouton. Le détecteur entre en mode test pendant 3 minutes.
- Pour mettre le détecteur en mode test permanent, mettre le dip switch 1 sur ON.
- Le voyant s'allume quand le détecteur fait une détection.

En mode test, la période d'inhibition est désactivée.

Dip switches

Pour des performances optimales, régler les dip switches selon l'environnement du détecteur.

Si le réglage des dip switches n'est pas bon, les performances du détecteur sont réduites, de fausses alarmes peuvent être déclenchées et certains mouvements peuvent ne pas être détectés.



SW1		Mode
ON		Mode test
OFF		Mode normal (par défaut)
SW2		Supervision
ON		Désactiver
OFF		Activer (par défaut)
SW3		Réglage environnement 1
ON		Détecteur face à un mur à moins de 10 m
OFF		Détecteur face à un espace dégagé (pas de mur à moins de 10 m) (par défaut)
SW4		Réglage environnement 2
ON		Détecteur face à une pelouse (par défaut)
OFF		Détecteur face à un sol rocheux ou en béton
SW5	SW6	Sensibilité
ON	ON	Basse, animaux de 75 cm / 60 kg
ON	OFF	Moyenne, animaux de 60 cm / 40 kg
OFF	ON	Haute, animaux de 45 cm / 30 kg
OFF	OFF	Supérieure, animaux de 30 cm / 20 kg (par défaut)
SW7		Double détection
ON		Activer (par défaut)
OFF		Désactiver
SW8		Réservé

Autoprotection

Le détecteur possède une autoprotection à l'ouverture.

Lorsque l'autoprotection est ouverte, le détecteur envoie un signal à la centrale.

En cas de détection de mouvement lorsque l'autoprotection est ouverte, le voyant clignote.

Supervision

Si la supervision est activée, le détecteur envoie une trame de supervision toutes les 30 à 50 minutes à la centrale.

Une trame de supervision peut également être transmise manuellement en appuyant sur le bouton.

E. Piles

Le détecteur est alimenté par deux piles 3,6 V AA Lithium.

Lorsque le niveau de pile est faible, un signal est envoyé à la centrale.

Remplacement des piles

1. Enlever les piles usagées.
2. Appuyer 2 fois sur l'autoprotection ou le bouton pour décharger complètement le détecteur.
3. Insérer les piles neuves.