

Détecteur infrarouge IR-16SL-F1

A. Identification

1. Voyant + Bouton

- Clignotements pendant 30 secondes : période d'initialisation
- Clignotements :
 - envoi d'une trame radio
 - activation du détecteur en présence d'un défaut (pile faible ou autoprotection ouverte)
 - activation du détecteur en mode test
 - ouverture de l'autoprotection

2. Autoprotection

3. Languette de protection de la pile

4. Support d'angle

5. Jumper de réglage de sensibilité (JP3)



Jumper On

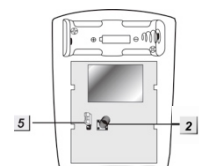
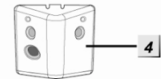
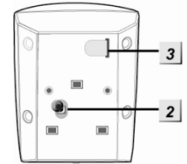
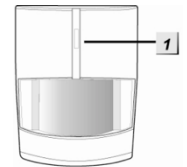
Cavalier inséré reliant les deux broches



Jumper Off

Cavalier retiré, placé sur une seule broche.

- Jumper On : sensibilité de détection haute.
- Jumper Off : sensibilité de détection normale. **(par défaut)**



B. Enregistrement

1. Retirer la languette de protection de la pile pour activer le détecteur.
2. Le détecteur entre dans sa période d'initialisation de 30 secondes. Le voyant clignote durant cette période.
3. Mettre la centrale en mode Enregistrement (via l'application mobile ou le site web).
4. Appuyer sur le bouton, le voyant clignote.
5. Le détecteur doit alors être enregistré dans le système. Veuillez vérifier dans la centrale que l'enregistrement s'est bien déroulé.

C. Installation

Le détecteur peut être fixé à plat sur un mur ou sur son support d'angle.

Les 2 pré-trous au centre du détecteur sont utilisés pour une fixation à plat. Le support d'angle est utilisé pour une fixation d'angle. En cas d'impossibilité d'utiliser le support d'angle, il est possible d'utiliser les 4 pré-trous sur les cotés du détecteur.

Vérification du niveau radio

Avant de fixer le détecteur, vérifier son niveau RSSI en mettant la centrale en mode test puis en appuyant une fois sur le bouton :

- si le niveau est égal ou supérieur à 4, installer le module.
- si le niveau est inférieur à 4, trouver un autre emplacement.

Recommandations

Il est recommandé d'installer le détecteur :

- à une hauteur de 1,9 m à 2 m pour des performances optimales.
- dans un coin pour élargir le champ de vision.
- dans un endroit dégagé de manière à ce qu'il voie toute la pièce.

Avertissements

- Ne pas installer le détecteur exposé directement au soleil.
- Ne pas installer dans des pièces où le changement de température est rapide (climatisation, etc.).
- Ne pas installer d'obstacles (rideaux, décorations, etc.) dans la zone de détection.
- Ne pas installer au-dessus d'une source de chaleur.
- Ne pas installer face à des baies vitrées ou fenêtres.

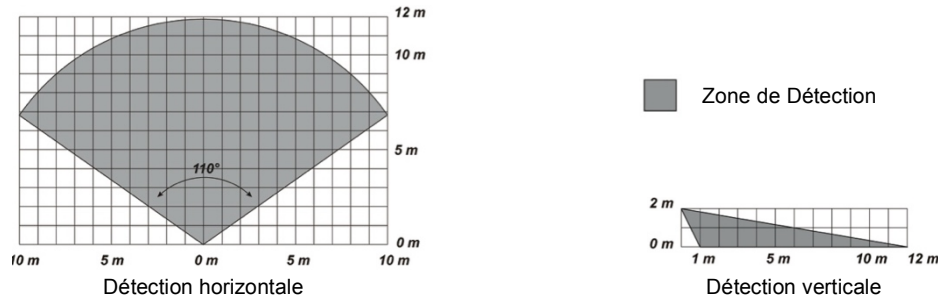
Installation à plat

1. Ouvrir le détecteur.
2. Percer les pré-trous du centre de la face arrière.
3. Repérer et percer les trous sur le mur.
4. Visser la face arrière au mur.
5. Refermer le détecteur.

Installation d'angle

1. Percer les pré-trous du support d'angle
2. Repérer et percer les trous sur le mur.
3. Visser le support d'angle au mur.
4. Clipser le détecteur au support d'angle.

Champ de détection



Les diagrammes ci-dessus sont valables pour une température de 25 °C.

D. Fonctionnement

Période d'initialisation

Lorsque le détecteur est activé (retrait de la languette de protection de la pile ou insertion d'une nouvelle pile), celui-ci a une période d'initialisation de 30 secondes.

Il n'est ni possible d'enregistrer le détecteur ni de détecter un mouvement durant cette période.

Période d'inhibition

Le détecteur a un temps d'inhibition d'environ 1 minute pour économiser sa pile.

Après une transmission de détection de mouvement, le détecteur ne transmet plus aucune détection pendant la période d'inhibition.

Si un mouvement est détecté pendant la période d'inhibition, celle-ci est prolongée de 1 minute supplémentaire.

Mode test

Le mode test sert à tester le champ de détection du détecteur :

- Appuyer sur le bouton, le détecteur entre alors en mode test pour 3 minutes.
- Le voyant clignote quand le détecteur fait une détection.

En mode test, la période d'inhibition est désactivée.

Autoprotection

Le détecteur possède une autoprotection à l'ouverture et à l'arrachement.

Lorsque l'autoprotection est ouverte, le détecteur envoie un signal à la centrale.

En cas de détection de mouvement lorsque l'autoprotection est ouverte, le voyant clignote.

Supervision

Le détecteur envoie une trame de supervision toutes les 30 à 50 minutes à la centrale.

Une trame de supervision peut également être transmise manuellement en appuyant sur le bouton.

E. Pile

Le détecteur est alimenté par une pile CR123 3 V Lithium.

Lorsque le niveau de pile est faible, un signal est envoyé à la centrale.

Remplacement de la pile

1. Ouvrir le détecteur.
2. Enlever la pile usagée.
3. Appuyer 2 fois sur l'autoprotection ou le bouton pour décharger complètement le détecteur.
4. Insérer la pile neuve.
5. Refermer le détecteur.