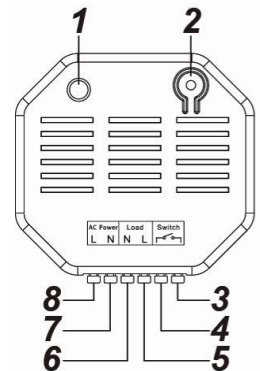


Relai commandé à relevé énergétique PRM2-ZBS-P5

A. Identification

1. Voyant
 - Allumé : le relai est allumé
 - Eteint : le relai est éteint
 - 1 clignotement : envoi de la trame d'enregistrement
 - 2 clignotements : enregistrement du relai dans la centrale
 - 1 clignotement toutes les 20 minutes : perte de signal entre le relai et la centrale
2. Bouton
3. Entrée pour interrupteur
4. Entrée pour interrupteur
5. Sortie charge L (Phase)
6. Sortie charge N (Neutre)
7. Alimentation N (Neutre)
8. Alimentation L (Phase)



B. Enregistrement

1. Câbler le relai en suivant les instructions de la section **Branchement** afin de l'activer.
2. Mettre la centrale en mode Enregistrement (via l'application mobile ou le site web).
3. Appuyer sur le bouton pendant environ 10 secondes, relâcher lorsque le voyant clignote une fois.
4. Après avoir rejoint le réseau ZigBee, le voyant clignote 2 fois.
5. Le relai doit alors être enregistré dans le système. Veuillez vérifier dans la centrale que l'enregistrement s'est bien déroulé.

C. Installation

Vérification du niveau radio

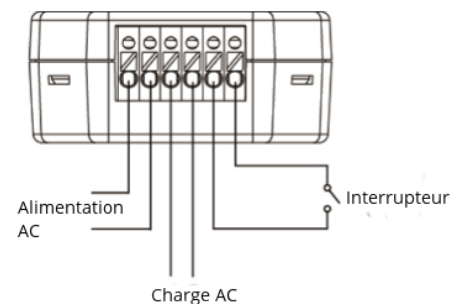
Une fois le relai enregistré, vérifier son niveau RSSI en mettant la centrale en mode test puis en appuyant une fois sur le bouton :

- si le niveau est égal ou supérieur à 5, installer le module.
- si le niveau est inférieur à 5, trouver un autre emplacement.

Branchement

L'installation doit être réalisée par une personne ayant les compétences requises en électricité.

1. Couper le compteur électrique ou, à minima, l'arrivée électrique au niveau du relai.
2. Brancher l'alimentation sur les connecteurs 7 et 8.
3. Brancher l'appareil à contrôler sur les connecteurs 5 et 6.
4. Brancher éventuellement un interrupteur sur les connecteurs 3 et 4.
5. Rétablir l'électricité.



D. Fonctionnement

Utilisation

La charge maximale du relai est de 1100 W et 10 A pour du 110V ; 2300 W et 10 A pour du 230V.

En cas de surchauffe, le relai coupe son alimentation. Débrancher et rebrancher le relai après coupure pour qu'il fonctionne de nouveau normalement.

Relevé de consommation

Le relai commandé transmet sa consommation instantanée (en W) et sa consommation cumulée (en kWh) à la centrale toutes les 2 minutes.

Si la consommation instantanée varie de +/- 2 W, le relai commandé transmet la mise à jour de ses consommations à la centrale.

Si la consommation cumulée augmente de 0,1 kWh, le relai commandé transmet la mise à jour de ses consommations à la centrale.

Pour remettre à zéro la consommation cumulée :

1. Débrancher le relai commandé.
2. Appuyer sur le bouton.
3. Rebrancher le relai en maintenant le bouton appuyé, relâcher le bouton après 3 secondes.

Supervision

La transmission des informations de consommation à la centrale toutes les 2 minutes sert également de trame de supervision.

E. Retour usine

Pour supprimer le relai du réseau actuel et le connecter à un nouveau réseau, il faut utiliser la fonction Retour usine pour effacer les paramètres stockés dans le relai et lui permettre de rechercher un nouveau réseau ZigBee. Pour effectuer un retour usine :

1. Appuyer sur le bouton pendant environ 10 secondes, relâcher lorsque le voyant clignote une fois.
2. Le relai a été réinitialisé aux paramètres d'usine par défaut et toutes les informations de son réseau précédent ont été effacées.