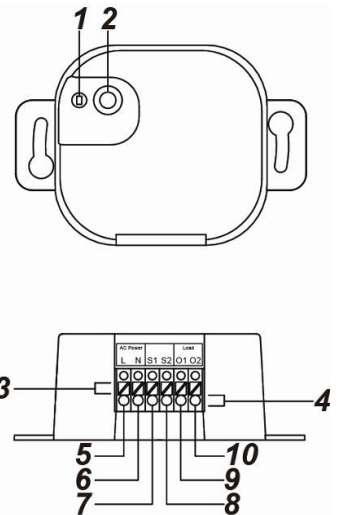


Module de commande de volet roulant SCM-1ZBS

A. Identification

1. Voyant
 - 1 clignotement : envoi de la trame d'enregistrement
 - 2 clignotements : enregistrement du module dans la centrale
 - Clignotements : mise sous tension du module
 - 1 clignotement toutes les 20 minutes : perte de signal entre le module et la centrale
2. Bouton
3. Clips d'ouverture des trous de connexion
4. Trous de connexion
5. Alimentation L (Phase)
6. Alimentation N (Neutre)
7. Interrupteur S1 (Ouverture)
8. Interrupteur S2 (Fermeture)
9. Sortie Moteur O1 (Ouverture)
10. Sortie Moteur O2 (Fermeture)



B. Enregistrement

Le module ne peut être enregistré dans la centrale que pendant les 3 premières minutes suivant le branchement.

1. Câbler le module en suivant les instructions de la section **Branchement** afin de l'activer, le voyant clignote.
2. Mettre la centrale en mode Enregistrement (via l'application mobile ou le site web).
3. **Pendant les 3 premières minutes suivant l'activation**, appuyer sur le bouton pendant environ 10 secondes, relâcher lorsque le voyant clignote une fois.
4. Après avoir rejoint le réseau ZigBee, le voyant clignote 2 fois.
5. Le module doit alors être enregistré dans le système. Veuillez vérifier dans la centrale que l'enregistrement s'est bien déroulé.

C. Installation

Vérification du niveau radio

Une fois le module enregistré, vérifier son niveau RSSI en mettant la centrale en mode test puis en appuyant une fois sur le bouton :

- si le niveau est égal ou supérieur à 5, installer le module.
- si le niveau est inférieur à 5, trouver un autre emplacement.

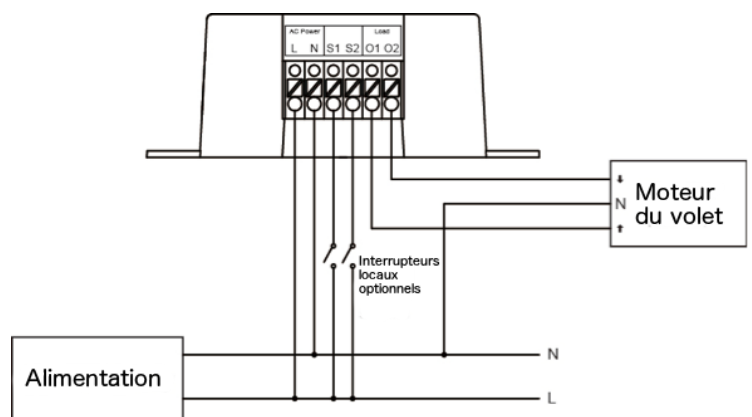
Branchement

L'installation doit être réalisée par une personne ayant les compétences requises en électricité.

Le module accepte des câbles AWG 16-26, soit de section 1,31-0,129 mm².

Afin de câbler correctement le module, suivre les instructions ci-dessous et se référer au schéma ci-contre.

1. Brancher la phase sur le connecteur L.
2. Brancher le neutre sur le connecteur N.
3. Brancher le fil d'ouverture du volet sur le connecteur O1.
4. Brancher le fil de fermeture du volet sur le connecteur O2.
5. Brancher le fil d'ouverture de l'interrupteur sur le connecteur S1 (optionnel).
6. Brancher le fil d'ouverture de l'interrupteur sur le connecteur S2 (optionnel).



Calibration

Par défaut, le temps d'activation du module est de 4 min, ainsi lorsque le module reçoit la commande de monter ou de descendre, il active le moteur du volet pendant 4 min.

Afin qu'il fonctionne parfaitement, le module doit être calibré :

1. Mesurer le temps nécessaire au volet pour se fermer complètement.
2. Via l'application ou le site web, entrer le temps mesuré.
3. Le temps d'activation du module correspond alors à la valeur entrée.

D. Fonctionnement

Conditions d'utilisation

La charge maximale du module est de 920 W et 4 A pour du 230V.

Commande de volet

Après avoir enregistré et calibré le module, il est possible de commander le volet en ouverture et fermeture via le site web, l'application ou l'interrupteur (si celui-ci est câblé).

Lorsqu'une commande est envoyée, le module s'active pendant la durée définie à l'étape de calibration.

Si la commande inverse est envoyée, elle arrête le moteur.

Le module permet également de gérer des pourcentages d'ouverture. La valeur sectionnée via l'application ou le site web correspond au pourcentage du temps défini à l'étape de calibration. Si, par exemple, la valeur de calibration est de 10 secondes et que le volet est totalement fermé, lorsque la commande 50% est envoyée au module, il déclenche la montée du volet pendant 5 secondes. La centrale connaissant la position du volet (même en cas de contrôle par l'interrupteur), si la commande 60% est alors envoyée, le module ne déclenche la montée que pendant 10% supplémentaires soit 1 seconde.

E. Retour usine

Pour supprimer le module du réseau actuel et le connecter à un nouveau réseau, il faut utiliser la fonction Retour usine pour effacer les paramètres stockés dans le module et lui permettre de rechercher un nouveau réseau ZigBee. Pour effectuer un retour usine :

1. Le module ne peut être réinitialisé que pendant les 3 premières minutes après le branchement. Si le branchement a été fait depuis plus de 3 minutes, débrancher et rebrancher le module.
2. Appuyer sur le bouton pendant environ 10 secondes, relâcher lorsque le voyant clignote une fois.
3. Le module a été réinitialisé aux paramètres d'usine par défaut et toutes les informations de son réseau précédent ont été effacées.