

# Détecteur d'inondation WS-15-F1

## A. Identification

1. Buzzer
2. Voyant (interne)
- Clignotements : envoi d'une trame radio
- Clignotements pendant 3 secondes : envoi d'une trame radio en pile faible
3. Sonde de détection externe
4. Bouton
5. Jumper de réglage de la supervision (JP2)



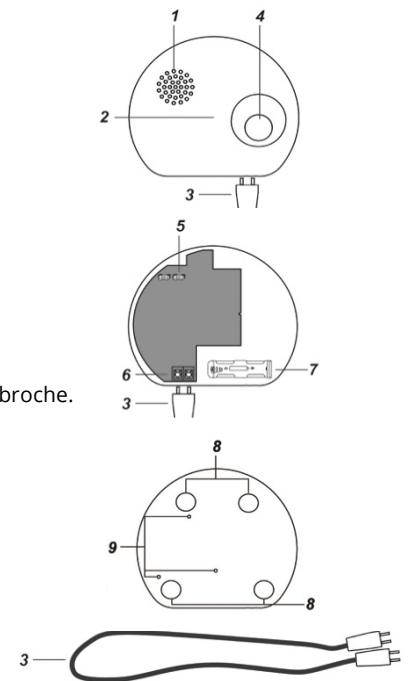
Jumper On  
Cavalier inséré reliant les deux broches



Jumper Off  
Cavalier retiré, placé sur une seule broche.

- Jumper On : supervision désactivée.
- Jumper Off : supervision activée. **(par défaut)**

6. Bornier pour sonde de détection externe
7. Compartiment à pile
8. Trous de fixation murale
9. Plots de détection à plat



## B. Enregistrement

1. Ouvrir le détecteur.
2. Insérer la pile dans le compartiment à pile pour activer le détecteur.
3. Mettre la centrale en mode Enregistrement (via l'application mobile ou le site web).
4. Appuyer sur le bouton, le détecteur émet un bip et le voyant clignote.
5. Le détecteur doit alors être enregistré dans le système. Veuillez vérifier dans la centrale que l'enregistrement s'est bien déroulé.

## C. Installation

Le détecteur peut être installé à plat sur le sol ou à la verticale sur un mur.

### Vérification du niveau radio

Avant de fixer ou d'installer le détecteur, vérifier son niveau RSSI en mettant la centrale en mode test puis en appuyant une fois sur le bouton :

- si le niveau est égal ou supérieur à 4, installer le module.
- si le niveau est inférieur à 4, trouver un autre emplacement.

### Installation murale

Pour l'installation murale, le détecteur détecte l'eau avec la sonde externe :

1. Ouvrir le détecteur.
2. Connecter la sonde externe au bornier. La sonde externe vous permet de déterminer à quelle hauteur d'eau l'alarme sera déclenchée.
3. Casser les 4 pré-trous de la face arrière.
4. Repérer et percer les trous sur le mur.
5. Visser la face arrière sur le mur.
6. Refermer le détecteur.
7. Placer la sonde de détection à la hauteur souhaitée.

### Installation à plat

Pour l'installation à plat, le détecteur détecte l'eau avec les sondes situées sous la face arrière.

Poser le détecteur à l'emplacement souhaité avec sa face arrière orientée vers le bas.

## **D. Fonctionnement**

### **Détection d'eau**

Quand les sondes entrent en contact avec l'eau, le détecteur transmet une alarme à la centrale et sonne.  
Tant que les sondes sont en contact avec l'eau, la sirène continue de sonner.  
S'il n'y a plus d'eau, le détecteur transmet un signal de fin d'alarme (selon la centrale) et arrête de sonner.

### **Alarme silencieuse**

Lorsque l'alarme sonne, appuyer sur le bouton pour activer le mode silence jusqu'à ce qu'il n'y ait plus d'eau.  
Pendant ce mode silence, si le bouton est pressé, le détecteur émet un long bip et le voyant clignote pour indiquer qu'il y a toujours de l'eau.

### **Supervision**

Si la supervision est activée, le détecteur envoie une trame de supervision toutes les 30 à 50 minutes à la centrale.  
Une trame de supervision peut également être transmise manuellement en appuyant sur le bouton.

## **E. Pile**

Le détecteur est alimenté par une pile CR123A 3 V Lithium.  
Lorsque le niveau de pile est faible, un signal est envoyé à la centrale.

### **Remplacement de la pile**

1. Ouvrir le détecteur.
2. Retirer la pile usagée.
3. Appuyer sur le bouton deux fois pour décharger complètement le détecteur.
4. Mettre la pile neuve.
5. Refermer le détecteur.